

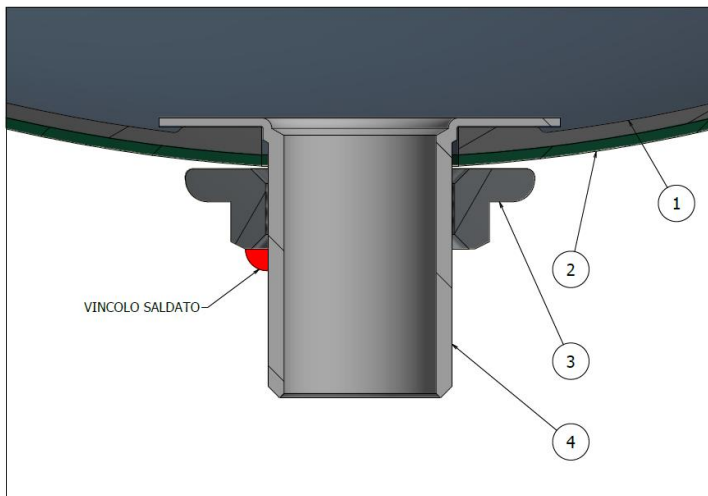
## Uputstvo za ugradnju posuda DP

Posude DP poseduju 2 različite kombinacije priključaka u zavisnosti od načina primene kao što je navedeno ispod :

- 1) POSUDE BEZ OSNOVE
- 2) VERTIKALNE POSUDE SA OSNOVOM ILI HORIZONTALNE POSUDE SA NOGICAMA.

U zavisnosti od modela postoje 2 različita načina ugradnje.

### Priključci kod posuda bez osnove



Elenco parti	
ELEMENTO	DESCRIZIONE
1	GUAINA
2	CALOTTA
3	GHIERA
4	TRONCHETTO

**KARAKTERISTIKE PRIKLJUČAKA:** (4)Priključak- (1)Gumena Obloga-(2)Plajt-(3)Matica.

**OGRANIČENJA:** Matica je tačkasto zavarena za priključak + gel koji spečava odvrtnanje matice.

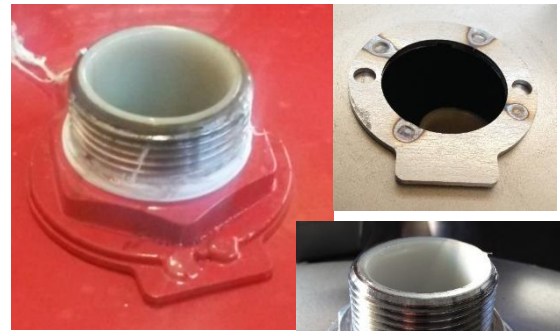
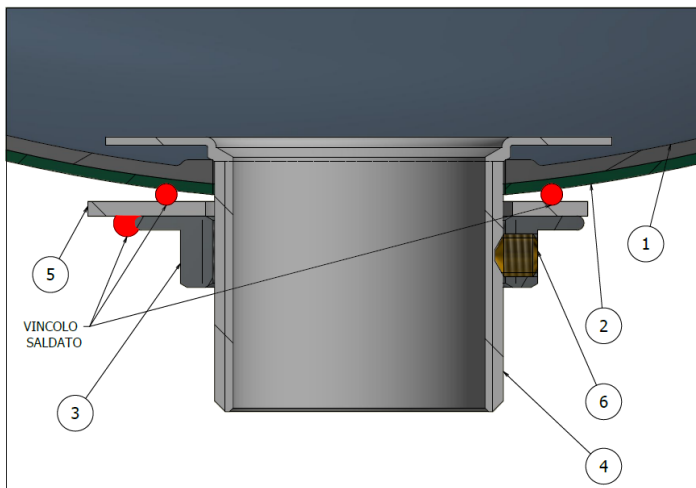
**NAČIN UGRADNJE:** U ovom slučaju se posuda pričvršćuje na priključak , samo i isključivo uz pomoć ključa (najbolje bi bilo da bude dinamometrijski ključ). Ključem se zateže šestougaona matica i samo na taj način se posuda pričvršćuje za priključak. Maksimalni dozvoljeni zatezni moment: (3/4"-1"= 70Nm) ili (1"1/4= 100Nm).



**IZBEGAVATI:** Posuda se ne sme zatezati ručno, jer se na taj način može oštetiti priključak.

**OŠTEĆENJA KOJA MOGU NASTATI USLED NEISPRAVNE UGRADNJE:** Curenje vode. Uzrok: Pucanje zavarenog spoja – Odvijanje matice - Izmeštanje zaštitne membrane iz ležišta.

## Priključci kod vertikalnih posuda sa osnovom ili horizontalnih posuda sa nogicama.



Elenco parti	
ELEMENTO	DESCRIZIONE
1	GUAINA
2	CALOTTA
3	GHIERA
4	TRONCHETTO
5	RONDELLA
6	GRANO

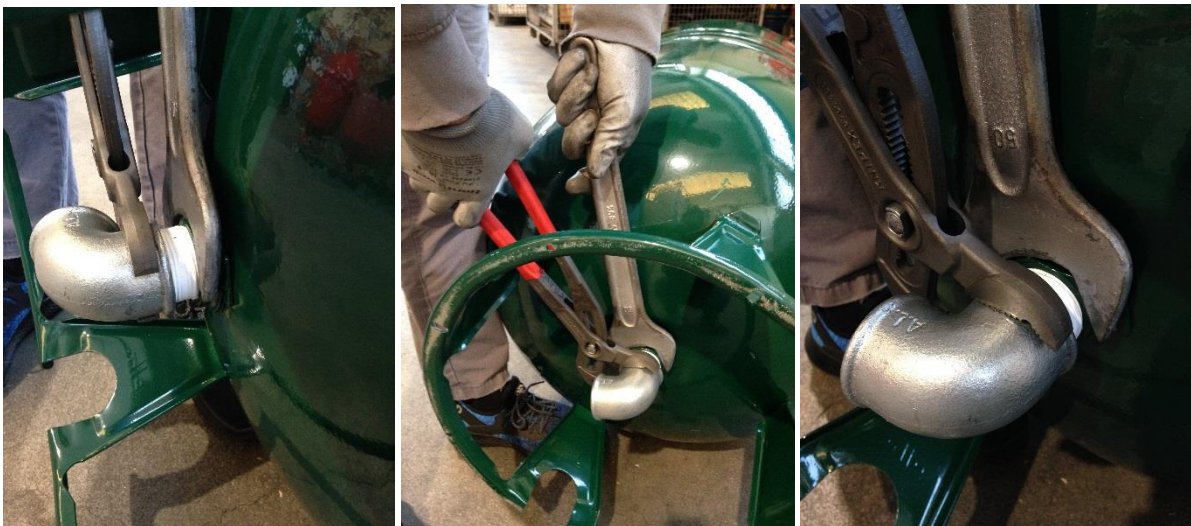


**KARAKTERISTIKE PRIKLJUČAKA:** (4)Priključak-(1)Gumena obloga-(2)Plajt-(5)Podloška-(3)Matica

**OGRANIČENJA:** Plajt je vezan za podlošku zavarivanjem - Podloška je zavarivanjem pričvršćena za prstenastu maticu – Priključak na posudi je pričvršćen pomoću matice.

**NAČIN UGRADNJE:** U ovom slučaju se priključak/koleno navija na posudu, koristeći u isto vreme samo i isključivo sledeći alat:

- 1) Klješta koja drže šetougaonu maticu kako se ona ne bi pomerala.
- 2) Klješta kojima se rotira priključak/koleno kako bi se namotalo na navoj posude. Maksimalni dozvoljeni zatezni moment: (3/4"-1"= 70Nm) ili (1"1/4= 100Nm).



**IZBEGAVATI:** Priključak/koleno se ne navija na posudu ako prethodno drugim ključem nije blokirana šestougaona matica, jer na taj način može doći do oštećenja priključka na posudu.

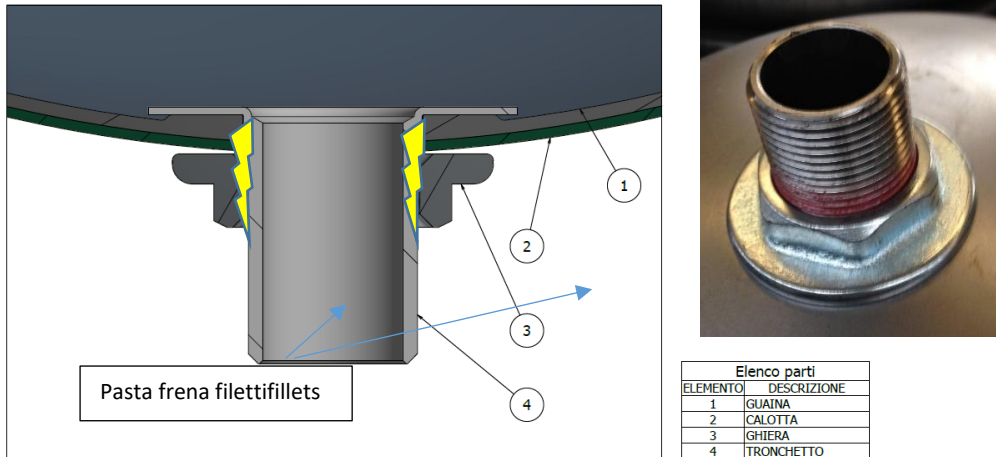
**Oštećenja koja mogu nastati usled neispravne ugradnje:**

Curenje vode. Uzrok: Pucanje zavarenog spoja – Odvijanje matice – Izmeštanje zaštitne matice iz ležišta – Rotacija priključka od inoxa

## Alternativni priključci koji su još uvek prisutni na nekim modelima:

### Priključak sa gelom za sprečavanje odvrtanje matice

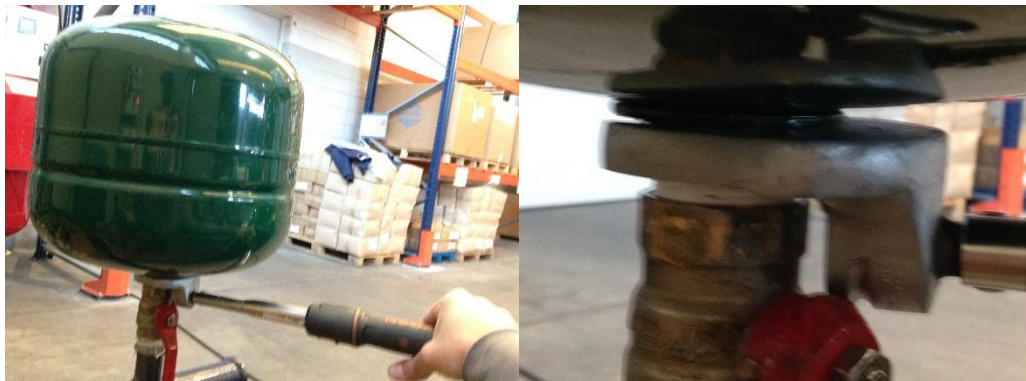
Gel ima svoje limite i ako se bude odvrtalo jako, doći će do pucanja.



**KARAKTERISTIKE PRIKLJUČAKA:** Priključak- Gumena Obloga-Plašt-Matica.

**OGRANIČENJA:** Priključak je vezan za maticu samo uz pomoć gela.

**NAČIN UGRADNJE:** U ovom slučaju se posuda pričvršćuje na priključak, samo i isključivo uz pomoć ključa (najbolje bi bilo da bude dinamometrijski ključ). Ključem se zateže šestougaona matica i samo na taj način se posuda pričvršćuje za priključak. Maksimalni dozvoljeni zatezni moment: (3/4"-1"= 70Nm) ili (1"1/4= 100Nm).



**IZBEGAVATI:** Posuda se ne sme zatezati ručno, jer se na taj način može oštetiti priključak.

**OŠTEĆENJA KOJA MOGU NASTATI USLED NEISPRAVNE UGRADNJE:** Curenje vode. Uzrok: Pucanje zavarenog spoja – Odvijanje matice- Izmeštanje zaštitne membrane iz ležišta.



**IZBEGAVATI:**

Ručno zatezanje posude kao na donjoj slici jer je u tom slučaju sila zatezanja prevelika (Nm) i ne može se kontrolisati.



Zatezanje preko propisane mere (Nm) uz pomoć ključa smatra se loše izvedenom instalacijom.

Kako ne bi došlo do greške prilikom ugradnje, u tabeli ispod su navedeni tipovi priključaka za svaki od modela posude:

<b>model</b>	<b>priključak</b>	<b>Važeća ograničenja</b>	<b>Buduća ograničenja</b>
DP 5, 8, 12, 18	¾"	Zaptivni gel	Tačkasto zavarivanje
DPH 20	¾"	/	Tačkasto zavarivanje
DPH 24	¾"	/	Tačkasto zavarivanje
DPH 20	1"	/	Tačkasto zavarivanje
DPH 24	1"	/	Tačkasto zavarivanje
DP24	1"	Tačkasto zavarivanje	Tačkasto zavarivanje
DP35	1"	Zaptivni gel	Tačkasto zavarivanje + ne zatezati
DPV50	1" + BAS	Zaptivni gel	
DPV60	1" + BAS	Tačkasto zavarivanje + ne zatezati	
DPV80	1" + BAS	Tačkasto zavarivanje + ne zatezati	
DPV80	1"1/4 + BAS	Vljak M6 + ne zatezati	
DPV100 - DPV500	1"1/4 + BAS	Vijak M6 + ne zatezati	